

# SMG Systems

**Equipements et matériels pour l'industrie des Arts Graphiques**

## **Scie de refente pour livres type METRIS MT 817**



La scie de refente MT 817 est une machine indépendante et automatique. Les livres peuvent arriver barbe ou dos en avant. La scie de refente MT 817 est une machine à calage rapide pour favoriser les petites et moyennes productions

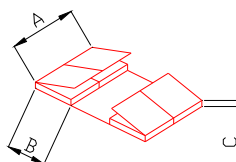
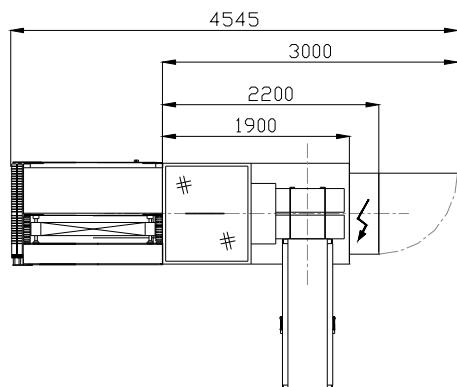
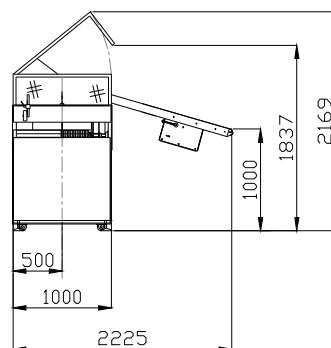
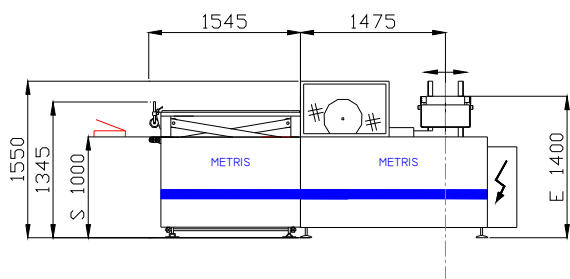
Les livres sont acheminés dans un margeur. Ils sont transportés à l'unité ou par deux, grâce à des chaînes à taquets vers la scie. La lame de scie est réglable en hauteur en fonction de l'épaisseur des livres.

**SMG Systems**  
ZA de Petit Rocher  
F-77870 VULAINES sur Seine

**Tel : 01 64 23 69 88**  
Fax : 01 60 74 23 22  
[www.smg-systems.fr](http://www.smg-systems.fr)

**MT 817 Précisions techniques :**

- ⇒ Hauteur d'entrée : 1200 mm
- ⇒ Hauteur de sortie : 1000 mm
- ⇒ Formats des produits : voir tableau
- ⇒ Largeur de coupe : 2,5 à 3 mm
- ⇒ Vitesse max : 6 à 8000 livres/h variable selon épaisseurs et produits
- ⇒ Alimentation & Puissance : 380V+N 9 kW
- ⇒ Pression : 6 bars
- ⇒ Poids : 1500 Kg
- ⇒ Ø Buse d'aspiration : 160mm
- ⇒ Débit d'aspiration : 2400 m3/h
- ⇒ Dépression : 1980 Pascal



A	MIN	200	MM
	MAX	510	MM
B	MIN	75	MM
	MAX	320	MM
C	MIN	5	MM
	MAX	80	MM

LARGEUR DE COUPE = 3 MM

**Renverseur MT 805 (option):**

Coming and going ou double pose

Deux voies à vitesses indépendantes

Hauteur standard : 1000mm (rails inclus)

Vitesse : variable de 5 à 50 m/min en standard

Format tête-pied : mini : 2 x 150mm ; maxi 2 x 260mm

Format dos-barbe : mini : 100mm ; maxi 320mm



**SMG Systems**

ZA de Petit Rocher

F-77870 VULAINES sur Seine

**Tel : 01 64 23 69 88**

Fax : 01 60 74 23 22

[www.smg-systems.fr](http://www.smg-systems.fr)